



**Combiné Cutter/Coupe-légumes
Prep4You Combiné coupe-légumes/
cutter mélangeur 2,6 Lt., 2 disques
inclus.**

REPÈRE # _____

MODELE # _____

NOM # _____

SIS # _____

AIA # _____



602251 (DCOM26PUS)

Combiné coupe-légumes/cutter 2,7 qt, avec cuve en copolyester transparent, 1800 tr/mn, 2 disques inclus (râpeur 2mm, éminceur 4mm), 750W, prise NEMA 5-15P

Description courte

Repère No. _____

Combiné coupe-légumes/cutter 2,6 litres, copolyester transparent. Le coupe-légumes garantit des résultats de coupe constants grâce au design breveté du poussoir à levier. Fabriqué en plastique robuste. Grande trémie transparente en demi-lune de 1,32 litre. Les légumes peuvent être introduits directement dans la trémie en demi-lune, un poussoir presse les légumes contre les disques de coupe, assurant une coupe régulière en un minimum de temps. 2 petites trémies pour une coupe précise des légumes longs diam 2 11/64" (55mm) ou 1" (25mm). Idéal pour râper, trancher/ondulé et julienne. 2 disques inclus : éminceur de 4 mm et râpe de 2 mm. Un micro-interrupteur de sécurité arrête la lame lorsque le bac d'alimentation est ouvert. Cutter mélangeur couvercle en copolyester transparent avec racleur et trou d'alimentation central pour ajouter des produits en milieu de cycle. Lame rotor micro-dentée. Les lames inclinées et la base conique du bol garantissent un mélange homogène. Tous les ingrédients sont traités de manière homogène et rapide grâce au flux spécial généré à l'intérieur de la cuve. Le système de déverrouillage sans tension

empêche le démarrage accidentel de l'appareil. Toutes les pièces en contact avec les aliments sont amovibles et passent au lave-vaisselle. Boutons étanches, faciles à nettoyer, plats. Une vitesse unique 1800 tr/min avec fonction marche/pulse/arrêt pour des opérations simples. Avec prise NEMA 5-15P.

APPROBATION: _____



**Combiné Cutter/Coupe-légumes
Prep4You Combiné coupe-légumes/cutter mélangeur 2,6 Lt., 2
disques inclus.**



Combiné Cutter/Coupe-légumes Prep4You Combiné coupe-légumes/ cutter mélangeur 2,6 Lt., 2 disques inclus.

Caractéristiques principales

- Appareil combiné avec deux fonctions : coupe-légumes et cutter-mélangeur émulsionneur.
- Disques de coupe pour trancher, râper, effiler, couper en dés et en frites disponibles en option.
- Fonction cutter-mélangeur émulsionneur, pour hacher, mélanger, broyer et préparer de la pâte.
- Equipé d'une trémie en demi-lune (capacité 1,25 l.) et de 2 petites goulottes d'alimentation rondes : Ø 25mm et Ø 55mm pour un tranchage précis des légumes longs.
- Des coupes régulières et une capacité de charge maximale, grâce à la conception brevetée du levier-poussoir.
- Large trémie facilitant l'éjection des légumes. La zone de déchargement permet l'emploi de bacs GN profonds (jusqu'à 20 cm).
- Modèle alimentation continu.
- Fonction pulse pour trancher et râper rapidement avec précision.
- Levier frontal ergonomique, adapté aux utilisateurs gauchers et droitiers.
- Dispositif de sécurité : l'appareil s'arrête lorsque le poussoir du levier est levé.
- Le modèle comprend 2 disques : un râpeur 5/64" (2mm); et un trancheur 5/32" (4 mm).
- Disques et grilles de différentes tailles disponibles en option (diam. 175 mm) pour trancher, couper en dés, râper et effiler.
- Racleur de cuve inclus pour des résultats homogènes et lisses (émulsions) et un fonctionnement continu.
- Couvercle transparent avec ouverture pour ajouter les ingrédients en cours de préparation.
- Tous les ingrédients sont mélangés uniformément et rapidement grâce à un mouvement spécial à l'intérieur de la cuve.
- Fonction pulse pour un travail de précision et pour broyer de gros morceaux.
- Panneau de commande plat et étanche avec bouton marche/arrêt et fonction « pulse ».
- Toutes les parties en contact avec les aliments sont entièrement démontables sans outils et sont lavables au lave-vaisselle.
- Productivité : jusqu'à 100 couverts par service pour la fonction coupe-légumes, jusqu'à 50 couverts par service pour la fonction cutter-mélangeur.
- Certification ErgoCert pour la conception ergonomique et la facilité d'utilisation.
- Comprend une cuve transparente de 2,6 litres avec un rotor couteaux microdentés.

Construction

- 1 vitesse : 1.800 rpm.
- Puissance du moteur : 1 1/3 HP / 1000 Watt.
- Lames micro-dentées en inox AISI 420 et racleur de cuve ergonomique en matériau composite pour un mélange uniforme.
- Panneau de commande plat étanche IPX5 (IP55).
- Interrupteur principal ON/OFF à l'arrière de l'appareil

- Moteur industriel asynchrone, très fiable et silencieux. Arbre du moteur en inox.
- Sécurité alimentaire préservée grâce aux matériaux sans BPA et au respect des normes NSF.
- Sécurité alimentaire préservée grâce aux composants sans BPA et au respect des normes NSF.





Combiné Cutter/Coupe-légumes Prep4You Combiné coupe-légumes/ cutter mélangeur 2,6 Lt., 2 disques inclus.

Accessoires inclus

- 1 X Couvercle transparent pour cuve cutter mélangeur 2,6 litres PNC 650117
- 1 X Disque à râper en inox 2 mm (diam. 175 mm) PNC 650198
- 1 X Rotor couteaux microdentés pour cutter mélangeur 2,6 litres PNC 650226
- 1 X Cuve transparente copolyester 2,6 litres pour cutter mélangeur PNC 650229
- 1 X Racleur pour cuve cutter mélangeur 2,6 litres PNC 650230
- 1 X Ejecteur pour coupe-légumes PNC 650232
- 1 X Disque trancheur inox 4 mm (diam. 175 mm) PNC 650237

Accessoires en option

- Outil de nettoyage pour grilles frites et macédoine 5-8-10 mm PREP4YOU-TRS-TRK-TR210 PNC 650110
- Couvercle transparent pour cuve cutter mélangeur 2,6 litres PNC 650117
- Couvercle transparent pour cuve cutter mélangeur 3,6 litres PNC 650118
- Kit 3 disques de coupe (trancheur 2 mm, trancheur 5 mm, râpeur 3 mm) PNC 650196
- Kit 6 disques de coupe (trancheur 2 mm, trancheur 5 mm, râpeur 3 mm, râpeur 7 mm, trancheur 10 mm, grille 10x10 mm) PNC 650197
- Disque à râper en inox 2 mm (diam. 175 mm) PNC 650198
- Disque à râper en inox 3 mm (diam. 175 mm) PNC 650199
- Disque à râper en inox 4 mm (diam. 175 mm) PNC 650205
- Disque à râper en inox 7 mm (diam. 175 mm) PNC 650207
- Disque Parmesan PNC 650208
- Disque effileur inox 2 mm (diam. 175 mm) PNC 650209
- Disque effileur inox 4 mm (diam. 175 mm) PNC 650210
- Disque effileur inox 8 mm pour frites (diam. 175 mm) PNC 650211
- Disque trancheur inox 1 mm (diam. 175 mm) PNC 650213
- Disque trancheur inox 2 mm (diam. 175 mm) PNC 650214
- Disque trancheur inox 3 mm (diam. 175 mm) PNC 650215
- Disque trancheur inox 5 mm (diam. 175 mm) PNC 650216
- Disque trancheur inox 6 mm (diam. 175 mm) PNC 650217
- Disque couteaux ondulés inox 3 mm (diam. 175 mm) PNC 650218
- Disque couteaux ondulés inox 5 mm (diam. 175 mm) PNC 650219

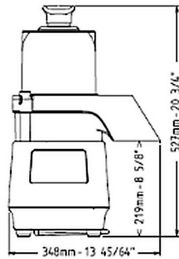
- Disque trancheur Aluminium 8 mm (diam. 175 mm) PNC 650220
- Disque trancheur Aluminium 10 mm (diam. 175 mm) PNC 650221
- Grille macédoine 8x8 (diam. 175 mm) PNC 650222
- Grille macédoine 10x10 (diam. 175 mm) PNC 650223
- Kit macédoine 8 mm (trancheur aluminium 8 mm, grille 8x8 mm) (diam. 175 mm) PNC 650224
- Kit macédoine 10 mm (trancheur aluminium 10 mm, grille 10x10 mm) (diam. 175 mm) PNC 650225
- Rotor couteaux microdentés pour cutter mélangeur 2,6 litres PNC 650226
- Rotor lisse pour cutter mélangeur 2,6 litres PNC 650227
- Cuve inox 2,6 litres pour cutter mélangeur PNC 650228
- Cuve transparente copolyester 2,6 litres pour cutter mélangeur PNC 650229
- Racleur pour cuve cutter mélangeur 2,6 litres PNC 650230
- Kit comprenant cuve inox 2,6 litres, rotor lames microdentées, couvercle avec racleur de cuve PNC 650231
- Ejecteur pour coupe-légumes PNC 650232
- Rotor couteaux microdentés pour cutter mélangeur 3,6 litres PNC 650233
- Rotor couteaux lisses pour cutter mélangeur 3,6 litres PNC 650234
- Cuve inox 3,6 litres pour cutter mélangeur PNC 650235
- Racleur pour cuve cutter mélangeur 3,6 litres PNC 650236
- Disque trancheur inox 4 mm (diam. 175 mm) PNC 650237
- Kit comprenant cuve transparente 2,6 l., rotor lames microdentées, couvercle avec racleur de cuve PNC 650245
- Support pour disque diam. 175 mm ou 205 mm PNC 653632
- KIT 3 DISQUES DE COUPE (trancheur 1 mm, effileur 4 mm, râpeur 7 mm) PNC 653867
- KIT 5 DISQUES DE COUPE (trancheur 1 mm, trancheur 5 mm, râpeur 7 mm, effileur 2 mm, effileur 4 mm) PNC 653868



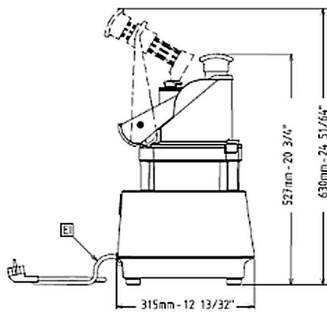


Combiné Cutter/Coupe-légumes Prep4You Combiné coupe-légumes/ cutter mélangeur 2,6 Lt., 2 disques inclus.

Avant

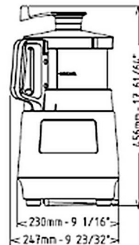


Côté



EI = Connexion
électrique

Arrière



Électrique

Puissance de raccordement	0.75 kW
Total Watts :	0.75 kW

Informations générales

Largeur extérieure	13 11/16" (348 mm)
Profondeur extérieure	12 15/16" (328 mm)
Hauteur extérieure	20 3/4" (527 mm)
Poids brut :	46 lbs (20.8 kg)



Combiné Cutter/Coupe-légumes
Prep4You Combiné coupe-légumes/cutter mélangeur 2,6 Lt., 2
disques inclus.
La société se réserve le droit de modifier les spécifications techniques sans préavis.